



Filtro Tipo "Y"

Modelo:	AT Clase 125 LB
Tamaño Roscados NPT:	1/2", 3/4", 1", 1 1/4", 1 1/2", 2" 2 1/2", 3"
Bridados 125 #:	3", 4", 6", 8"
Material del Cuerpo:	Fierro fundido ASTM A 126 B

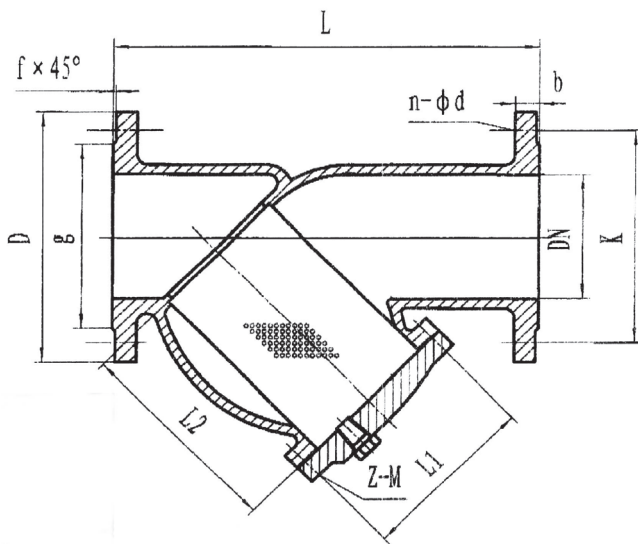
Características Generales

- Máxima presión de operación 125 Psig.
- Máxima temperatura de operación 350°C.
- Máxima Presión nominal 300 Psig.
- Aplicación fluidos: vapor, agua, aceite, aire, etc.
- Filtro con malla de 60 MESH.

Construcción (bridado)

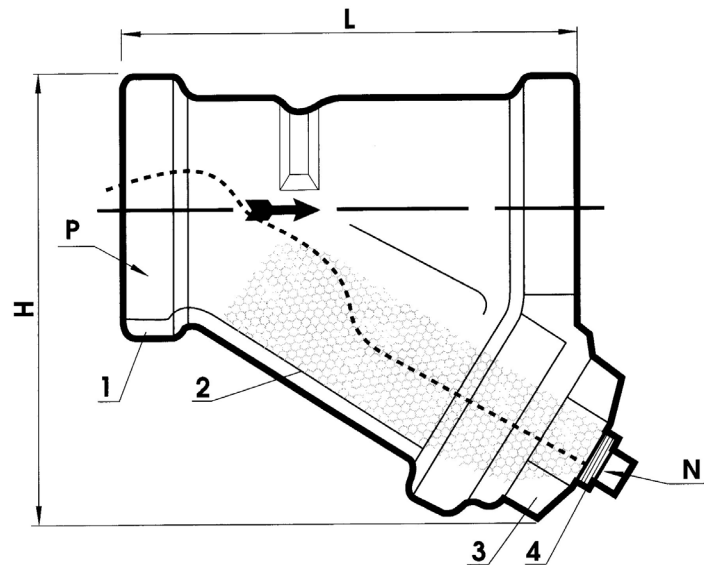
- 1. Cuerpo Fierro fundido a 126 B
- 2. Filtro Acero Inoxidable Malla 60 MESH
- 3. Empaque Acero Inoxidable + Grafito
- 4. Bonete Fierro fundido a 126 B
- 5. Tornillo ASTM 4135
- 6. Tuerca ASTM 1045

Filtro Tipo "Y"



Construcción (roscado)

- 1. Cuerpo Fierro fundido a 126 B
- 2. Filtro Acero Inoxidable 304 Malla 60 MESH
- 3. Empaque Acero Inoxidable + Grafito
- 4. Bonete Fierro fundido a 126 B



Dimensiones en MM

300	762	360	450	483	432	381	32	4	12- φ 25	12 - M16
250	660.4	320	370	406	362	324	31	3	12- φ 25	12 - M16
200	543	270	314	343	298.5	270	29	3	8- φ 22	10 - M12
150	470	210	250	279	241.5	216	26	3	8- φ 22	8 - M12
125	420	176	210	254	216	186	24	3	8- φ 22	6 - M12
100	352.4	160	175	229	190.5	157	24	3	8- φ 19	6 - M10
80	292	140	160	191	152.5	127	19	3	4- φ 19	6 - M10
65	273	114	144	178	139.5	105	18	3	4- φ 19	4 - M10
50	225.4	108	118	152	120.5	92	16	3	4- φ 19	4 - M10
DN	L	L1	L2	D	K	g	b	f x 45°	n x φ d	Z - M

Dimensiones en MM

80	3"	2"	260	250
65	2 1/2"	1 1/2"	236	228
50	2"	1 1/2"	195	190
40	1 1/2"	1 1/2"	160	165
32	1 1/4"	1 1/4"	145	150
25	1"	1"	102	94
20	3/4"	3/4"	96	86
12	1/2"	1/2"	80	69
DN	P(NPT)	P(NPT)	L	H