

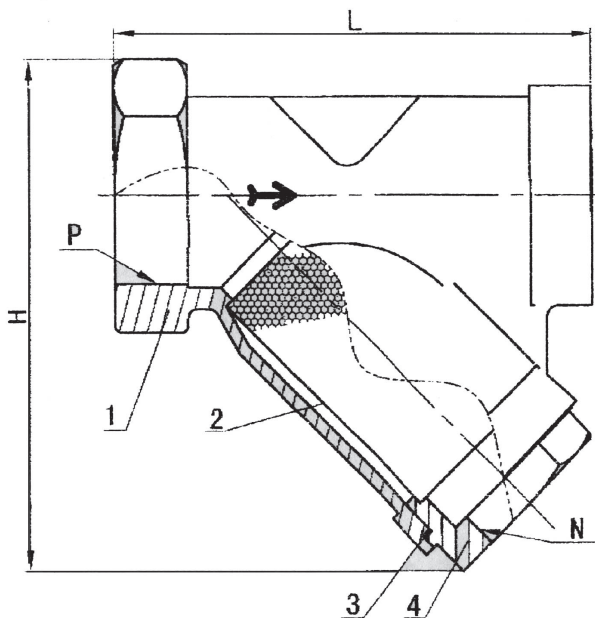


Modelo: BT Clase 250 LB

Tamaño Roscados NPT: 1/2", 3/4", 1", 1 1/4", 1 1/2",  
2", 2 1/2", 3"

Material del Cuerpo: Bronce

Filtro Tipo "Y"



**Dimensiones en mm**

80	3"	2"	250	250
65	2 1/2"	1 1/2"	230	225
50	2"	1 1/2"	200	199
40	1 1/2"	1 1/2"	168	169
32	1 1/4"	1 1/4"	168	155
25	1"	1"	127	120
20	3/4"	3/4"	117	108
15	1/2"	1/2"	92	89
DN	P(NPT)	P(NPT)	L	H

**Construcción**

- |            |                                    |
|------------|------------------------------------|
| 1. Cuerpo  | Bronce                             |
| 2. Filtro  | Acero Inoxidable 304 Malla 60 MESH |
| 3. Empaque | Acero Inoxidable + Grafito         |
| 4. Bonete  | Bronce                             |

**Características Generales**

- Máxima presión de operación 250 Psig.
- Máxima temperatura de operación 350°C.
- Máxima Presión nominal 300 Psig.
- Aplicación fluidos: vapor, agua, aceite, aire, etc.
- Filtro con malla de 60 MESH.