

VÁLVULA SOLENOIDE

PRODUCTOS

Watson
McDaniel

2WSS

APLICACIONES

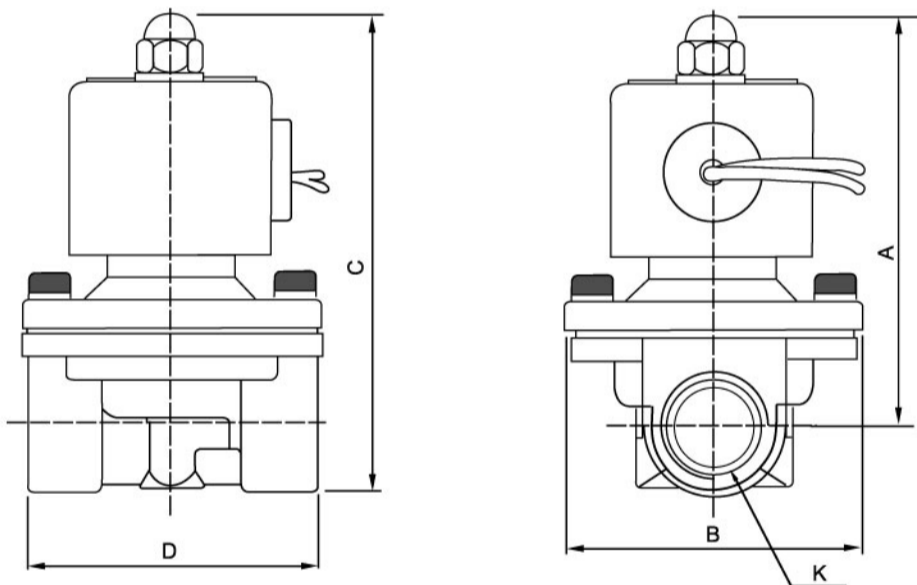
Especialmente diseñada para aplicación de uso en vapor, agua caliente, aceites térmicos máximo 50 cst y fluidos ligeramente corrosivos:

- Equipo de lavandería
- Cuartos de secado
- Moldeo de plástico
- Manufactura de papel
- Esterilizadores
- Lavadora de botellas
- Vulcanizado

CONSTRUCCIÓN

Cuerpo	acero inoxidable
Diafragma	EPDM
Sello	bronce
Núcleo	acero cadminizado
Tubo con tuerca	acero inoxidable 305
Resorte	acero inoxidable 302
Bobina	encapsulado tipo "c"

DIAGRAMA 2W / 2WSS



MODELO 2WSS



DIMENSIONES

Modelo	A	B	C	D	K
2WSS160-10	93	56	106	69	3/8"
2WSS160-15	93	56	106	69	1/2"
2WSS200-20	100	55	117	73	3/4"
2WSS250-25	104	78	125	99	1"
2WSS350-35	141	93	172	124	1 1/4"
2WSS400-40	141	93	172	124	1 1/2"
2WSS500-50	157	124	195	175	2"

ESPECIFICACIONES TÉCNICAS

Modelo	Medio de Trabajo	Principio Operación	Tipo	Orificio	CV	Puerto Conexión	Viscosidad de Fluido	Presión de Trabajo	Max.Temp. de Operación	Tolerancia de Voltaje	Cuerpo Válvula	Diafragma
2WSS160-10	Aire Agua Vapor	Acción Directa	Normalmente Cerrada	16	4.8	3/8"	< 20 CST	150 PSI	2WSS -10+150°C	±10%	2WSS Inoxidable	2WSS EPDM Opcionl en Viton para uso en aceite máximo 70°C.
2WSS160-15				16	4.8	1/2"						
2WSS200-20				20	7.6	3/4"						
2WSS250-25				25	12	1"						
2WSS350-35				35	24	1 1/4"						
2WSS400-40				40	29	1 1/2"						
2WSS500-50				50	48	2"						